

MATERIALES ELECTRICOS RENDO
 AV. FRESNOS NO.7 FRACC. LOS MORALES CUAUTITLAN EDO DE MEX CP. 54800
 TEL. 58-72-77-17 58-72-61-25 58-72-84-46
 mer807@hotmail.com mer.mostrador@hotmail.com
 www.materialeselectricosrendon.com

5/16 Datos para la selección
 Aparatos base hasta 170 A

Datos para la selección 5/17
 Aparatos base hasta 170 A

xStart DILM Moeller HPL0211-2007/2008 <http://catalog.moeller.net>

Moeller HPL0211-2007/2008 <http://catalog.moeller.net> DILM xStart

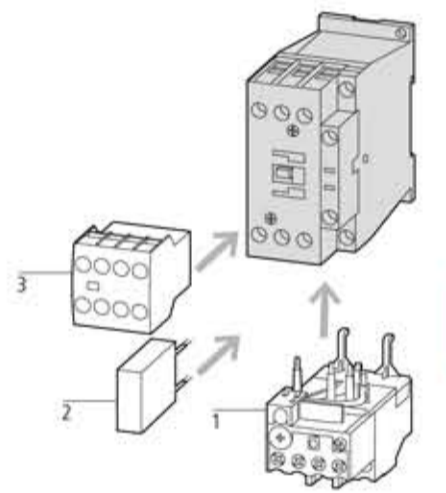
Intensidad asignada de empleo	Potencia asignada de empleo máx. motores trifásicos 50 - 60 Hz						Intensidad térmica convencional $I_{th} = I_e$ AC-1 a 60 °C al aire	Equipamiento contactos	Símbolos para esquemas
	AC-3		AC-4						
660 V 690 V	220 V 230 V	660 V 690 V	660 V 690 V	220 V 230 V	660 V 690 V	660 V 690 V	$I_{th} = I_e$	C = Contacto de cierre A = Contacto de apertura	
I_e	P	P	P	P	P	P	A		
A	kW	kW	kW	kW	kW	kW			

Aparatos base

Bornes roscados

Polos	Poles	Potencia asignada de empleo máx. motores trifásicos 50 - 60 Hz						Intensidad térmica convencional $I_{th} = I_e$ AC-1 a 60 °C al aire	Equipamiento contactos	Símbolos para esquemas	
		AC-3		AC-4							
4 polos	12	3.5	5.5	6.5	2	3	4.4	20			
	3 polos	7	2.2	3	3.5	1	2.2	2.9	20	1 C	
		7	2.2	3	3.5	1	2.2	2.9	20	1 A	
		9	2.5	4	4.5	1.5	2.5	3.6	20	1 C	
		9	2.5	4	4.5	1.5	2.5	3.6	20	1 A	
		12	3.5	5.5	6.5	2	3	4.4	20	1 C	
		12	3.5	5.5	6.5	2	3	4.4	20	1 A	
		15.5	4	7.5	7	2	3	4.4	20	1 C	
15.5	4	7.5	7	2	3	4.4	20	1 A			
3 polos	18	5	7.5	11	2.5	4.5	6.5	35	1 C		
	18	5	7.5	11	2.5	4.5	6.5	35	1 A		
	25	7.5	11	14	3.5	6	8.5	40	1 C		
	25	7.5	11	14	3.5	6	8.5	40	1 A		
	32	10	15	17	4	7	10	40	1 C		
	32	10	15	17	4	7	10	40	1 A		
3 polos	40	12.5	18.5	23	5	9	12	50			
	50	15.5	22	30	6	10	14	65			
	65	20	30	35	7	12	17	80			
	72	25	37	35	7	12	17	80			
3 polos	80	25	37	63	12	20	26	90			
	95	30	45	75	16	26	35	110			
	115	37	55	90	17	28	43	130			
	150	48	75	96	20	33	48	160			
	170	52	90	140	20	33	48	185			

Combinable con contacto auxiliar	Accionamiento por corriente alterna		Ud. de empaque (piezas)	Notas
	Referencia Código	Referencia Código		
	DILM32-XHI... DILA-XHI(V)...	DILMP20(230V50HZ) 276970	DILMP20(24VDC) 276985	
	DILM32-XHI... DILA-XHI(V)...	DILM7-10(230V50HZ) 276550	DILM7-10(24VDC) 276565	
	DILA-XHI(V)...	DILM7-01(230V50HZ) 276585	DILM7-01(24VDC) 276600	
	DILM32-XHI... DILA-XHI(V)...	DILM9-10(230V50HZ) 276690	DILM9-10(24VDC) 276705	
	DILA-XHI(V)...	DILM9-01(230V50HZ) 276725	DILM9-01(24VDC) 276740	
	DILM32-XHI... DILA-XHI(V)...	DILM12-10(230V50HZ) 276830	DILM12-10(24VDC) 276845	
	DILA-XHI(V)...	DILM12-01(230V50HZ) 276865	DILM12-01(24VDC) 276880	
	DILM32-XHI... DILA-XHI(V)...	DILM15-10(230V50HZ) 290058	DILM15-10(24VDC) 290073	
	DILA-XHI(V)...	DILM15-01(230V50HZ) 290093	DILM15-01(24VDC) 290108	
	DILM32-XHI... DILA-XHI(V).. DILM32-XHI11-S	DILM17-10(230V50HZ) 277004	DILM17-10(RDC24) 277018	
	DILA-XHI(V).. DILM32-XHI11-S	DILM17-01(230V50HZ) 277036	DILM17-01(RDC24) 277050	
	DILM32-XHI... DILA-XHI(V).. DILM32-XHI11-S	DILM25-10(230V50HZ) 277132	DILM25-10(RDC24) 277146	
	DILA-XHI(V).. DILM32-XHI11-S	DILM25-01(230V50HZ) 277164	DILM25-01(RDC24) 277178	
	DILM32-XHI... DILA-XHI(V).. DILM32-XHI11-S	DILM32-10(230V50HZ) 277260	DILM32-10(RDC24) 277274	
	DILA-XHI(V).. DILM32-XHI11-S	DILM32-01(230V50HZ) 277292	DILM32-01(RDC24) 277306	
	DILM150-XHI(V).. DILM1000-XHI(V)...	DILM40(230V50HZ) 277766	DILM40(RDC24) 277780	
	DILM150-XHI(V).. DILM1000-XHI(V)...	DILM50(230V50HZ) 277830	DILM50(RDC24) 277844	
	DILM150-XHI(V).. DILM1000-XHI(V)...	DILM65(230V50HZ) 277894	DILM65(RDC24) 277908	
	DILM150-XHI(V).. DILM1000-XHI(V)...	DILM72(230V50HZ) 107670	DILM72(RDC24) 107671	
	DILM150-XHI(V).. DILM1000-XHI(V)...	DILM80(230V50HZ) 239402	DILM80(RDC24) 239416	
	DILM150-XHI(V).. DILM1000-XHI(V)...	DILM95(230V50HZ) 239480	DILM95(RDC24) 239510	
	DILM150-XHI(V).. DILM1000-XHI(V)...	DILM115(RAC240) 239548	DILM115(RDC24) 239555	
	DILM150-XHI(V).. DILM1000-XHI(V)...	DILM150(RAC240) 239588	DILM150(RDC24) 239591	
	DILM150-XHI(V).. DILM1000-XHI(V)...	DILM170(RAC240) 107013	DILM170(RDC24) 107016	



- Accesorios**
- 1 Relés térmicos → 6/7
 - 2 Módulo de protección → 5/42
 - 3 Bloques de contactos auxiliares → 5/28
 - Otras tensiones de accionamiento → 5/56
 - Accesorios → 5/43

Los contactores accionados por corriente continua poseen un circuito de protección integrado (DILM7 - DILM15: Varistor).
 Los contactores DILM115, DILM150 y DILM170 poseen un módulo de protección integrado.
 Contacto espejo con DILM7-01 ... DILM32-01.
 Contactos de los contactores según EN 50012.

Contactores de potencia DILM, DILH

Contactores de potencia DILM, DILH