

## Características

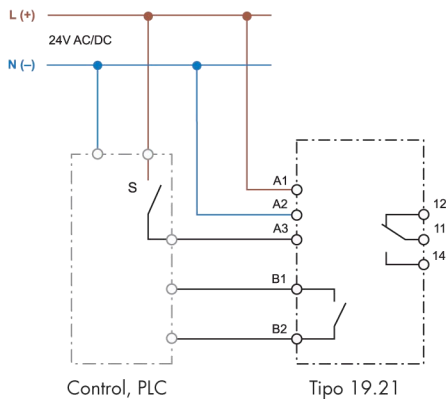
### Relé modular Auto-Off-On 10 A

- Permite el control automático de bombas, ventilación o grupos de motores, o en caso de mantenimiento o funcionamiento defectuoso, permite forzar la carga según se precise a "Off" o "On"
- Ideal para la conexión con sistemas PLC
- Solo 11.2 mm de anchura
- 3 funciones seleccionables:
  - Auto: funciona como relé monoestable (mediante la entrada A3)
  - Off: relé permanentemente desexcitado
  - On: relé permanentemente excitado
- Alimentación 24 V AC/DC
- Montaje en carril de 35 mm (EN 60715)

### Ejemplos de aplicación:

- control de bombas, ventilación o grupos de motores
- principalmente adaptados a sistemas de controles industriales

### Esquema de conexión



Dimensiones ver página 8

### Características de los contactos

Configuración de contactos	
Corriente nominal/Máx. corriente instantánea A	10/15
Tensión nominal/Máx. tensión de conmutación V AC	250/400
Carga nominal en AC1 VA	2500
Carga nominal en AC15 (230 V AC) VA	500
Motor monofásico (230 V AC) kW	0.44
Capacidad de ruptura en DC1 (24/110/220 V) A	10/0.3/0.12
Carga mínima conmutable mW (V/mA)	300 (5/5)
Material estándar de los contactos	AgSnO <sub>2</sub>

### Características del contacto de retorno (bornes B1-B2)

Configuración de contactos	1 NA
Corriente máxima mA	300
Tensión nominal V AC/DC	24

### Características de la alimentación y las entradas

Tensión nominal de alimentación (U <sub>N</sub> ) V AC (50/60 Hz)	24
V DC	24
Potencia nominal VA (50 Hz)/W	0.6 (50 Hz)/0.4
Campo de funcionamiento AC	(0.8...1.1) U <sub>N</sub>
DC	(0.8...1.1) U <sub>N</sub>

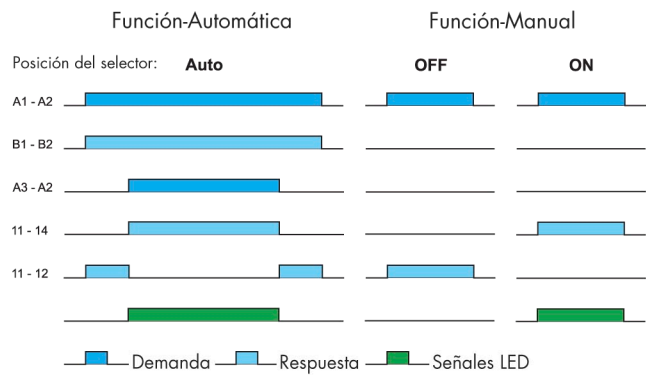
### Características generales

Temperatura ambiente °C	-20...+50
Categoría de protección	IP 20

### Homologaciones relé (según los tipos)

**19.21.0.024.0000**


- 1 contacto conmutado
- Anchura 11.2 mm
- Contacto de retorno



B1-B2 Señal de retorno al controlador cuando está funcionando en "Auto".  
A3-A2 Función demandada por el controlador.