

## Características

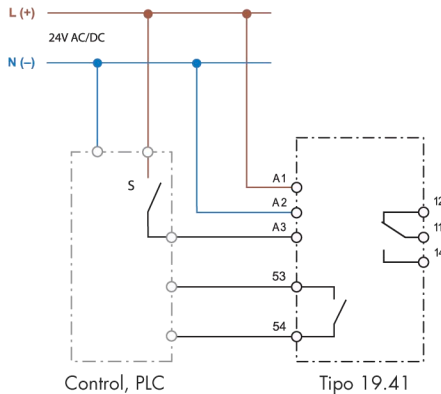
### Interfaz de intervención - Auto/Off/Hand

- Permite el control automático de bombas, ventilación o grupos de motores, o en caso de mantenimiento o funcionamiento defectuoso, permite forzar la carga según se precise a "Off" o "Hand"
- 3 funciones seleccionables:
  - Auto: funciona como relé auxiliar (mediante la entrada A3)
  - Off: relé permanentemente desexcitado
  - Hand: relé permanentemente excitado (On)
- Entrada con alimentación a 24 V AC/DC
- Montaje en carril de 35 mm (EN 60715)

### Ejemplos de aplicación:

- control de bombas, ventiladores o grupos de motores comúnmente asociados a sistemas de gestión de edificios

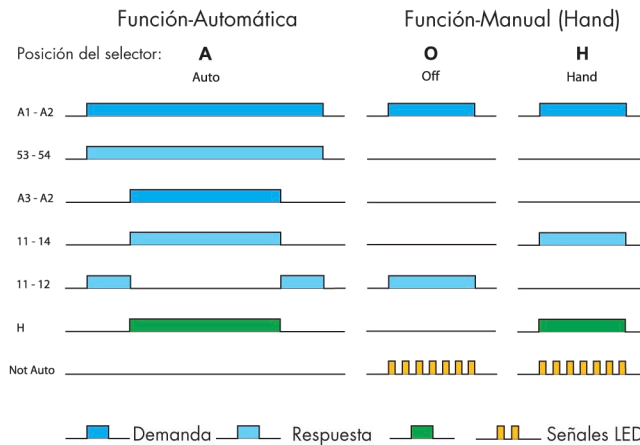
### Esquema de conexión



**NEW** 19.41.0.024.0000



- 1 contacto conmutado
- 1 contacto de retorno
- Anchura de 17.5mm
- Indicador LED



53-54 Señal de retorno al controlador cuando está funcionando en "Auto".  
A3-A2 Función demandada.

Dimensiones ver página 8

### Características de salida (bornes 12-11-14)

Configuración de contactos	1 contacto conmutado
Corriente nominal/Máx. corriente instantánea A	5/15
Tensión nominal/Máx. tensión de conmutación V AC	250/400
Carga nominal en AC1 VA	1250
Carga nominal en AC15 (230 V AC) VA	250
Motor monofásico (230 V AC) kW	0.185
Capacidad de ruptura en DC1 (24/110/220 V) A	3/0.35/0.2
Carga mínima conmutable mW (V/mA)	500 (10/5)
Material estándar de los contactos	AgCdO

### Características del contacto de retorno (bornes 53-54)

Configuración de contactos	1 NA
Corriente máxima / mínima mA AC/DC	100/10
Tensión nominal V AC/DC	24

### Características de la alimentación y entrada

Tensión nominal V AC (50/60 Hz)	24
de alimentación (U <sub>N</sub> ) V DC	24
Potencia nominal VA (50 Hz)/W	1 (50 Hz)/0.6
Campo de funcionamiento AC	(0.8... 1.1) U <sub>N</sub>
DC	(0.8... 1.1) U <sub>N</sub>

### Características generales

Temperatura ambiente °C	-20...+50
Categoría de protección	IP20

### Homologaciones relé (según los tipos)

