

Características

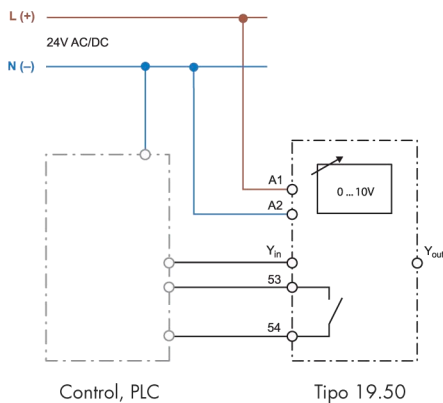
Módulo de salida analógica - Auto/Hand (0...10V)

- Permite, mediante el selector frontal, el funcionamiento en automático o en manual. Con el selector en posición "A" (Automático) la señal (0 ...10) V pasa directamente del sistema de control. En posición "H" (manual) la señal del sistema automático se ignora y la carga recibe la tensión (0 ...10) V ajustada mediante el potenciómetro en la parte frontal del módulo
- El nivel de la señal (0 ...10) V se visualiza mediante 3 Led verdes, ajustados a >25%, >50%, >75%
- Alimentación a 24 V AC/DC
- Montaje en carril de 35 mm (EN 60715)

Ejemplos de aplicación:

- permite el control directo de válvulas proporcionales en situaciones excepcionales o cuando el control automático está dañado

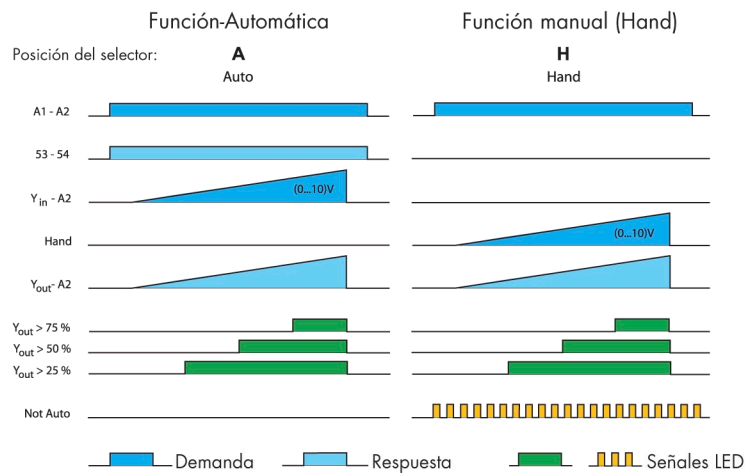
Esquema de conexión



NEW 19.50.0.024.0000



- Salida analógica (0...10)V,
- 1 contacto de retorno
- Anchura de 17.5mm
- Indicador LED



53-54 Señal de retorno al controlador cuando está funcionando en "Auto".
 Y_{in-A2} / Hand = Valor de consigna (0...10) V DC, generado por el controlador.

Dimensiones ver página 8

Características de la señal (0...10) V (borna Y-in)

| | | |
|------------------|------|--|
| Entrada señal in | V DC | 0...10 V (I _{max} 20mA - protegida contra cortocircuitos) |
| LED Verde 25% | | >2.5 V |
| LED Verde 50% | | > 5 V |
| LED Verde 75% | | >7.5 V |

Características del contacto de retorno (bornes 53-54)

| | | |
|----------------------------|---------|---------|
| Configuración de contactos | | 1 NA |
| Corriente máxima / mínima | mA | 100 /10 |
| Tensión nominal | V AC/DC | 24 |

Características de la alimentación

| | | |
|-----------------------------------|-----------------|----------------------------|
| Tensión nominal | V AC (50/60 Hz) | 24 |
| de alimentación (U _N) | V DC | 24 |
| Potencia nominal AC/DC | VA (50 Hz)/W | 0.9 / 0.7 |
| Campo de funcionamiento | AC | (0.8...1.1) U _N |
| | DC | (0.8...1.1) U _N |

Características generales

| | | |
|-------------------------|----|--------------|
| Temperatura ambiente | °C | -20...+50 °C |
| Categoría de protección | | IP20 |

Homologaciones relé (según los tipos)

