

MasterBASIC - EMR

Características

Módulo interfaz de un polo, anchura 6.2 mm, ideal para la conexión con sistemas PLC

- Conexión de comunes mediante puentes posible y opcional (bornes A1, A2 y 11)
- UL Listing (combinaciones relé/zócalo)

B

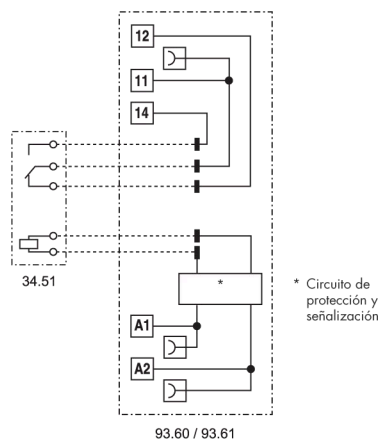
39.11
Borne de jaula



39.01
Borne push-in



- Relé electromecánico 6 A
- Alimentación de 6 a 24 y 125 V AC/DC y 230 V AC
- Bornes de jaula y push-in
- Montaje en carril de 35 mm (EN 60715)



Dimensiones ver página 20, 21

Características de los contactos

Configuración de contactos	1 contacto conmutado	
Corriente nominal/Máx. corriente instantánea	A	6/10
Tensión nominal/Máx. tensión de conmutación	V AC	250/400
Carga nominal en AC1	VA	1500
Carga nominal en AC15 (230 V AC)	VA	300
Motor monofásico (230 V AC)	kW	0.185
Capacidad de ruptura en DC1: 30/110/220 V	A	6/0.2/0.12
Carga mínima conmutable	mW (V/mA)	500 (12/10)
Material estándar de los contactos	AgNi	

Características de la bobina

Tensión nominal	V AC/DC	6 - 12 - 24 - 110...125
de alimentación (U _N)	V AC (50/60 Hz)	220...240
Potencia nominal	VA (50 Hz)/W	Ver especificaciones de bobina en página 16
Campo de funcionamiento	(0.8...1.1)U _N	
Tensión de mantenimiento	0.6 U _N	
Tensión de desconexión	0.1 U _N	

Características generales

Vida útil mecánica AC/DC	ciclos	10 · 10 ⁶
Vida útil eléctrica con carga nominal en AC1	ciclos	60 · 10 ³
Tiempo de respuesta: conexión/desconexión	ms	5/6
Aislamiento entre bobina y contactos (1.2/50 μs)	kV	6 (8 mm)
Rigidez dieléctrica entre contactos abiertos	V AC	1000
Temperatura ambiente	°C	-40...+70
Categoría de protección	IP 20	

Homologaciones relé (según los tipos)

