

MasterBASIC - SSR

Características

Módulo interfaz de un polo, anchura 6.2 mm, ideal para la conexión con sistemas PLC

- Conexión de comunes mediante puentes posible y opcional (bornes A1, A2 y 13+)
- UL Listing (combinaciones relé/zócalo)

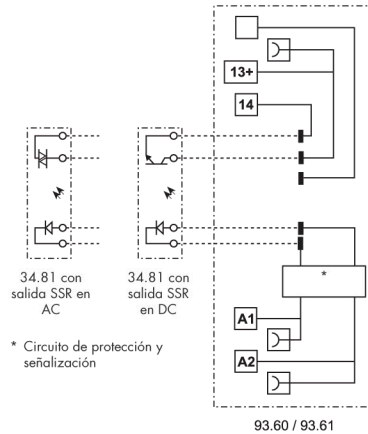


- Relé de estado sólido 0.1 o 2 A
- Alimentación de 6 a 24 V DC, 125 V AC/DC y 230 V AC
- Bornes de jaula y push-in
- Montaje en carril de 35 mm (EN 60715)

39.10
Borne de jaula



39.00
Borne push-in



Dimensiones ver página 20, 21

Circuito de salida (SSR)	39.x0.x.xxx.9024	39.x0.x.xxx.7048	39.x0.x.xxx.8240
Configuración de contactos	1 NA		
Corriente nominal/Máx. corriente instantánea (10 ms) A	2/20 DC	0.1/0.5 DC	2/40 AC
Tensión nominal/Tensión máxima de bloqueo V	24/33 DC	48/60 DC	240/— AC
Tensión de conmutación V	(1.5...24) DC	(1.5...48) DC	(12...275) AC
Tensión de pico repetitivo en estado de off V_{pk}	—	—	600
Intensidad mínima de conmutación mA	1	0.05	22
Máxima corriente residual en salida "OFF" mA	0.001	0.001	1.5
Máxima caída de tensión en salida "ON" V	0.12	1	1.6
Circuito de entrada			
Tensión nominal V AC/DC	110...125		
de alimentación (U_N) V AC (50/60 Hz)	220...240		
V DC	6 - 12 - 24		
Potencia nominal VA (50 Hz)/W	Ver características del circuito de entrada página 17		
Campo de funcionamiento	(0.8...1.1) U_N		
Tensión de desconexión	0.1 U_N		
Características generales			
Tiempo de respuesta: conexión/desconexión ms	0.2/0.6	0.04/0.11	12/12
Rigidez dieléctrica entre entrada/salida V AC	2500		
Temperatura ambiente °C	-20...+55		
Categoría de protección	IP20		
Homologaciones relé (según los tipos)			