



MasterPLUS - EMR

Características

Módulo interfaz de un polo, anchura 6.2 mm, ideal para la conexión con sistemas PLC

- Admite en la salida el módulo portafusibles 093.63 (fusibles 5 x 20 mm) para la rápida y fácil protección de la carga, ver página 24
- Conexión de comunes mediante puentes posible y opcional (bornes A1, A2 y 11)
- UL Listing (combinaciones relé/zócalo)

B



- Relé electromecánico 6 A
- Alimentación de 6 a 125 V AC/DC, 125 y 220 V DC, 230 V AC, 24...240 V AC/DC
- Bornes de jaula y push-in
- Montaje en carril de 35 mm (EN 60715)

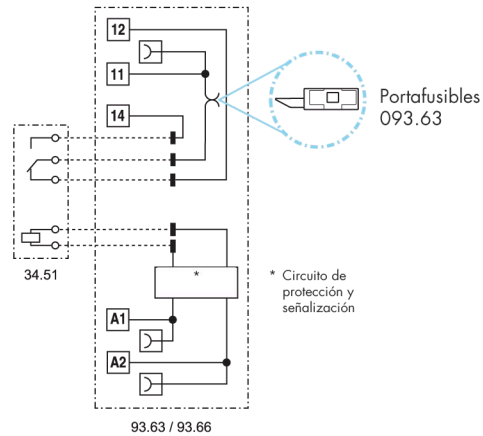


- Relé electromecánico 6 A
- Ejecución con circuito supresor de corriente residual, alimentación 125 V AC/DC y 230 V AC
- Bornes de jaula y push-in

39.31 / 39.31.3
Borne de jaula



39.61 / 39.61.3
Borne push-in



Dimensiones ver página 20, 21

Características de los contactos

Configuración de contactos	1 contacto conmutado	1 contacto conmutado
Corriente nominal/Máx. corriente instantánea A	6/10	6/10
Tensión nominal/Máx. tensión de conmutación V AC	250/400	250/400
Carga nominal en AC1 VA	1500	1500
Carga nominal en AC15 (230 V AC) VA	300	300
Motor monofásico (230 V AC) kW	0.185	0.185
Capacidad de ruptura en DC1: 30/110/220 V A	6/0.2/0.12	6/0.2/0.12
Carga mínima conmutable mW (V/mA)	500 (12/10)	500 (12/10)
Material estándar de los contactos	AgNi	AgNi

Características de la bobina

Tensión nominal de alimentación (U _N)	V AC/DC	6 - 12 - 24 - 60 - 110...125 - 24...240	110...125
	V AC (50/60 Hz)	220...240	220...240
	V DC	110...125 - 220	—
Potencia nominal VA (50 Hz)/W	Ver características de la bobina página 16	Ver características de la bobina página 16	
Campo de funcionamiento	(0.8...1.1) U _N	(0.8...1.1) U _N	
Tensión de mantenimiento	0.6 U _N	0.6 U _N	
Tensión de desconexión	0.1 U _N	0.3 U _N	

Características generales

Vida útil mecánica AC/DC	ciclos	10 · 10 ⁶	10 · 10 ⁶
Vida útil eléctrica con carga nominal en AC1	ciclos	60 · 10 ³	60 · 10 ³
Tiempo de respuesta: conexión/desconexión	ms	5/6	5/6
Aislamiento entre bobina y contactos (1.2/50 μs)	kV	6 (8 mm)	6 (8 mm)
Rigidez dieléctrica entre contactos abiertos	V AC	1000	1000
Temperatura ambiente	°C	-40...+70 (+55 for 220 V DC)	-40...+70
Categoría de protección		IP20	IP20

Homologaciones relé (según los tipos)

