

MasterPLUS - SSR

Características

Módulo interfaz de un polo, anchura 6.2 mm, ideal para la conexión con sistemas PLC

- Admite en la salida el módulo portafusibles 093.63 (fusibles 5 x 20 mm) para la rápida y fácil protección de la carga, ver página 24
- Conexión de comunes mediante puentes posible y opcional (bornes A1, A2 y 13+)
- UL Listing (combinaciones relé/zócalo)

NEW 39.30/39.60

- Relé de estado sólido 0.1 o 2 A
- Alimentación 24 - 125 V AC/DC, 6 a 220 V DC y 230 V AC, 24...240 V AC/DC
- Bornes de jaula y push-in
- Montaje en carril de 35 mm (EN 60715)

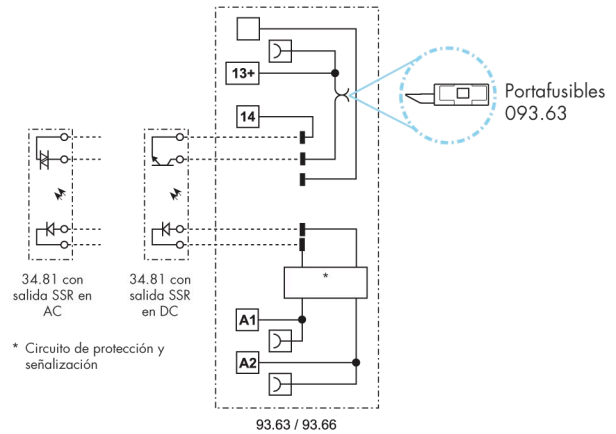
NEW 39.30.3/39.60.3

- Relé de estado sólido 0.1 o 2 A
- Ejecución con circuito supresor de corriente residual, alimentación 125 V AC/DC y 230 V AC
- Bornes de jaula y push-in

39.30 / 39.30.3
Borne de jaula



39.60 / 39.60.3
Borne push-in



Dimensiones ver página 20, 21

Circuito de salida (SSR)	39.x0.x.xxx.9024	39.x0.x.xxx.7048	39.x0.x.xxx.8240	39.x0.3.xxx.9024	39.x0.3.xxx.7048	39.x0.3.xxx.8240
Configuración de contactos	1 NA			1 NA		
Corriente nominal/Máx. corriente instantánea (10 ms) A	2/20 DC	0.1/0.5 DC	2/40 AC	2/20 DC	0.1/0.5 DC	2/40 AC
Tensión nominal/Tensión máxima de bloqueo V	24/33 DC	48/60 DC	240/— AC	24/33 DC	48/60 DC	240/— AC
Tensión de conmutación V	(1.5...24) DC	(1.5...48)DC	(12...275) AC	(1.5...24) DC	(1.5...48)DC	(12...275) AC
Tensión de pico repetitivo en estado de off V _{pk}	—	—	600	—	—	600
Intensidad mínima de conmutación mA	1	0.05	22	1	0.05	22
Máxima corriente residual en salida "OFF" mA	0.001	0.001	1.5	0.001	0.001	1.5
Máxima caída de tensión en salida "ON" V	0.12	1	1.6	0.12	1	1.6
Circuito de entrada						
Tensión nominal V AC/DC	24 - 110...125 - 24...240			110...125		
de alimentación (U _N) V AC (50/60 Hz)	220...240			220...240		
V DC	6 - 12 - 24 - 60 - 110...125 - 220			—		
Potencia nominal VA [50 Hz]/W	Ver características del circuito de entrada página 17			Ver características del circuito de entrada página 17		
Campo de funcionamiento	(0.8...1.1) U _N			(0.8...1.1) U _N		
Tensión de desconexión	0.1 U _N			0.3 U _N		
Características generales						
Tiempo de respuesta: conexión/desconexión ms	0.2/0.6	0.04/0.11	12/12	0.2/0.6	0.04/0.11	12/12
Rigidez dieléctrica entre entrada/salida V AC	2500			2500		
Temperatura ambiente °C	-20...+55			-20...+55		
Categoría de protección	IP20			IP20		
Homologaciones relé (según los tipos)						