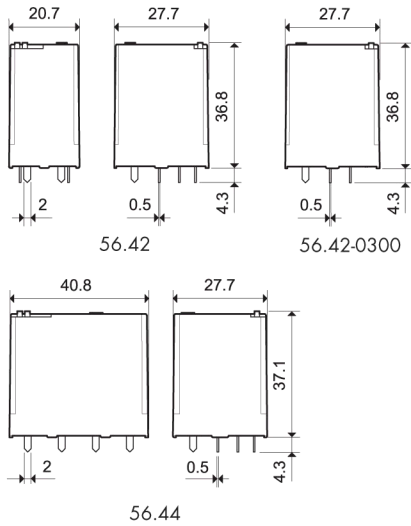


## Características

### Montaje en circuito impreso Relé de potencia 12 A

- 2 o 4 contactos
- Bobina AC o DC
- Contactos sin Cadmio (ejecución estándar)
- Materiales de contacto opcionales
- Disponible en versión RT III (lavable)

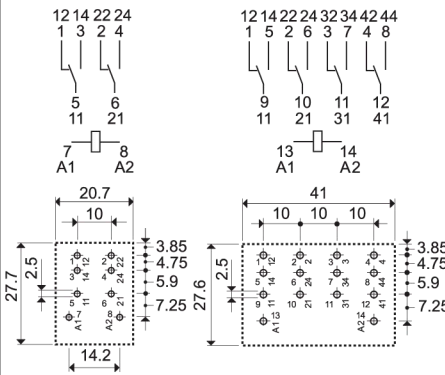


\* Solo para 4 contactos conmutados.  
\*\* Con material de contacto  $AgSnO_2$  la máxima corriente instantánea en el contacto NA es de 120 A - 5 ms.  
PARA CARGAS DE MOTORES Y "PILOT DUTY" HOMOLOGADAS POR UL VER "Información Técnica General" página V

### 56.42/56.44



- 2 o 4 contactos conmutados
- Montaje en circuito impreso

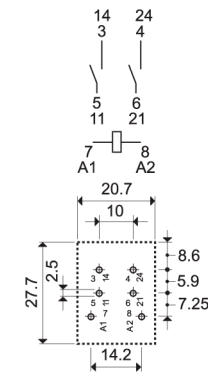


56.42 Vista parte inferior      56.44 Vista parte inferior

### 56.42-0300



- 2 NA (separación contactos  $\geq 1.5$  mm)
- Montaje en circuito impreso



56.42-0300 Vista parte inferior

### Características de los contactos

Configuración de contactos	2 contactos conmutados	4 contactos conmutados	2 NA separación contactos $\geq 1.5$ mm
Corriente nominal/Máx. corriente instantánea A	12/20**		12/20**
Tensión nominal/Máx. tensión de conmutación V AC	250/400		250/400
Carga nominal en AC1 VA	3000		3000
Carga nominal en AC15 (230 V AC) VA	700		700
Motor monofásico (230 V AC) kW	0.55		0.55
Capacidad de ruptura en DC1: 30/110/220 V A	12/0.5/0.25		12/1/0.5
Carga mínima conmutable mW (V/mA)	500 (10/5)		500 (10/5)
Material estándar de los contactos	AgNi		AgNi

### Características de la bobina

Tensión nominal de alimentación ( $U_N$ ) V AC (50/60 Hz)	6 - 12 - 24 - 48 - 60 - 110 - 120 - 230 - 240 - 400*		
V DC	6 - 12 - 24 - 48 - 60 - 110 - 125 - 220		—
Potencia nominal en AC/DC VA (50 Hz)/W	1.5/1	2/1.3	1.5/—
Campo de funcionamiento AC	$(0.8...1.1)U_N$		$(0.85...1.1)U_N$
DC	$(0.8...1.1)U_N$	$(0.85...1.1)U_N$	—
Tensión de mantenimiento AC/DC	0.8 $U_N$ /0.6 $U_N$		0.85 $U_N$ /—
Tensión de desconexión AC/DC	0.2 $U_N$ /0.1 $U_N$		0.2 $U_N$ /—

### Características generales

Vida útil mecánica AC/DC ciclos	20 · 10 <sup>6</sup> /50 · 10 <sup>6</sup>		20 · 10 <sup>6</sup> /—
Vida útil eléctrica con carga nominal en AC1 ciclos	100 · 10 <sup>3</sup>		100 · 10 <sup>3</sup>
Tiempo de respuesta: conexión/desconexión ms	8/3	10/4	8/4
Aislamiento entre bobina y contactos (1.2/50 $\mu$ s) kV	4	5	4
Rigidez dieléctrica entre contactos abiertos V AC	1000		2000
Temperatura ambiente °C	-40...+70		-40...+70
Categoría de protección	RT I		RT I

### Homologaciones (según los tipos)

